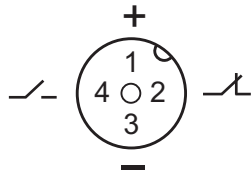
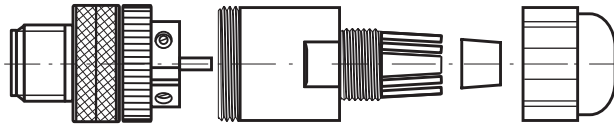
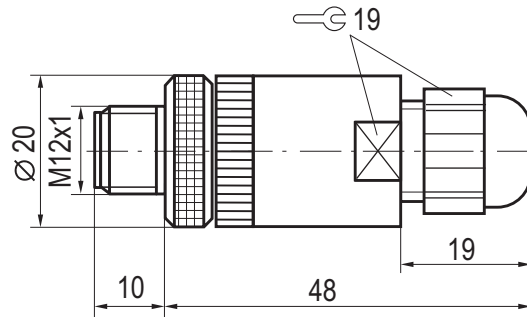


Паспорт

Соединитель к бесконтактным выключателям
CP S261



Цоколевка соединителя
CP S261
(вид со стороны монтажа)



Содержание драгметаллов, мг	
Золото	12,023

Количество контактов	4
Рабочее напряжение	≤250 В AC/DC
Максимальный рабочий ток, I _{max}	4 А
Диапазон рабочих температур	-25°C...+90°C
Присоединение	Кабель Ø4...8мм/max0,75 мм ²
Степень защиты по ГОСТ 14254-96	IP67
Сопротивление контакта	≤ 0,005 Ом
Сопротивление изоляции	> 5x10 ⁸ Ом

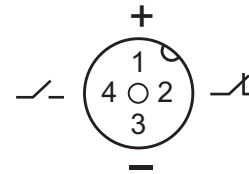
Комплект поставки	1. Соединитель 2. Паспорт изделия
-------------------	--------------------------------------

Срок гарантии:	
- со дня ввода в эксплуатацию	24 мес.
- со дня отгрузки потребителю, не более	36 мес.

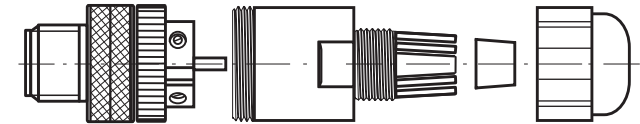
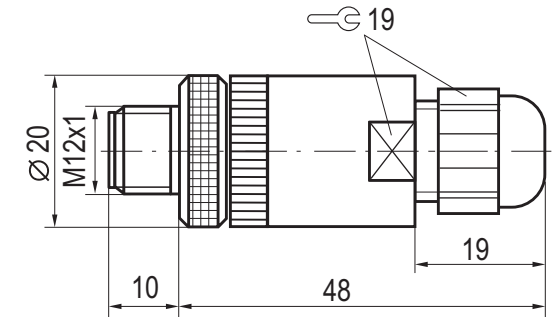
Изделие признано годным к эксплуатации

Паспорт

Соединитель к бесконтактным выключателям
CP S261



Цоколевка соединителя
CP S261
(вид со стороны монтажа)



Содержание драгметаллов, мг	
Золото	12,023

Количество контактов	4
Рабочее напряжение	≤250 В AC/DC
Максимальный рабочий ток, I _{max}	4 А
Диапазон рабочих температур	-25°C...+90°C
Присоединение	Кабель Ø4...8мм/max0,75 мм ²
Степень защиты по ГОСТ 14254-96	IP67
Сопротивление контакта	≤ 0,005 Ом
Сопротивление изоляции	> 5x10 ⁸ Ом

Комплект поставки	1. Соединитель 2. Паспорт изделия
-------------------	--------------------------------------

Срок гарантии:	
- со дня ввода в эксплуатацию	24 мес.
- со дня отгрузки потребителю, не более	36 мес.

Изделие признано годным к эксплуатации